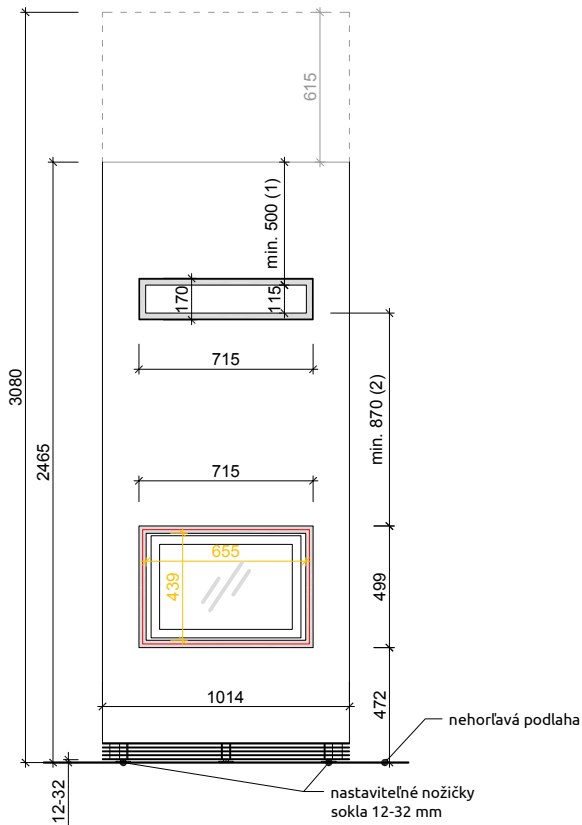


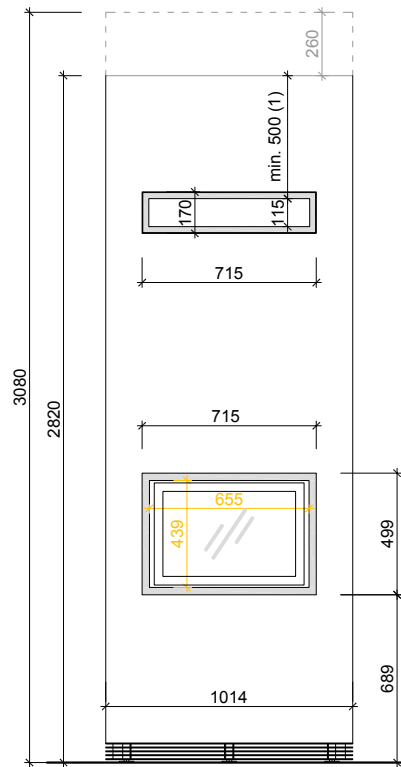
DALIA - technické údaje

stav k 05/2024

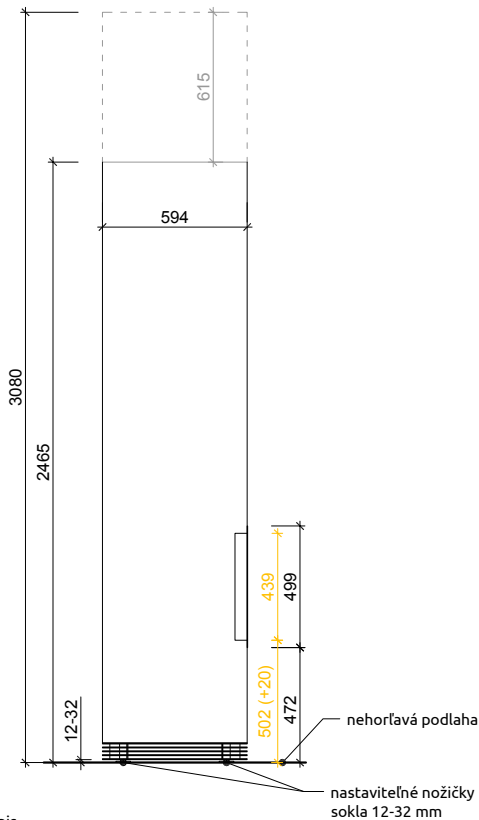
ČELNÝ POHĽAD - štandardné osadenie ohniska



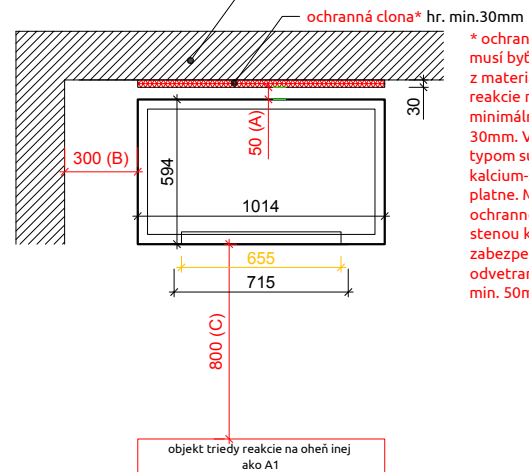
ČELNÝ POHĽAD - vyššie osadenie ohniska



BOČNÝ POHĽAD

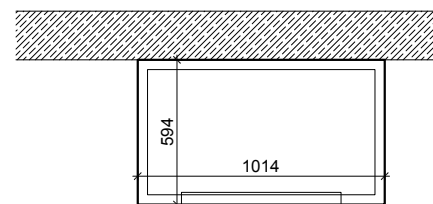


PÔDORYS - umiestnenie pri horľavej stene



* ochranná clona musí byť vyhotovená z materiálov triedy reakcie na oheň A1 v minimálnej hrúbke 30mm. Vhodným typom sú kalcium-silikátové platne. Medzi ochrannou clonou a stenou krbu musí byť zabezpečený odvetraný priestor min. 50mm

PÔDORYS - umiestnenie pri nehorľavej nosnej priehke. Min. odstup 0 mm.



DALIA - technický popis

- (1) Vrchná hrana mriežky pre výdych teplého vzduchu musí byť vzdialená od stropu miestnosti alebo horľavej konštrukcie minimálne 500 mm. Podľa toho je potrebné zvoliť správne zoskupenie platní a zohľadniť aj výšku ohniska vzhľadom na celkovú výšku stropu miestnosti. (2) Rozmer medzi vrchnou výdychovou mriežkou a vrchnou hranou rámu dveriek nesmie byť menší ako 870 mm. (A) Min. odstup zadnej steny telesa krbu od ochrannej clony na povrchu horľavej konštrukcie je 50 mm (odvetrávaná medzera). (B) Min. odstup bočnej steny telesa krbu od horľavej kon. je 300 mm. (C) Min. vzdialenosť od objektov v priestore od presklenia krbovej vložky je 800 mm.

Priemery napojení: Dymovod \varnothing 180 mm / prívod vzduchu \varnothing 125 mm / Celková váha stavby: ~500 kg (bez vnútornej akumulačnej masy)