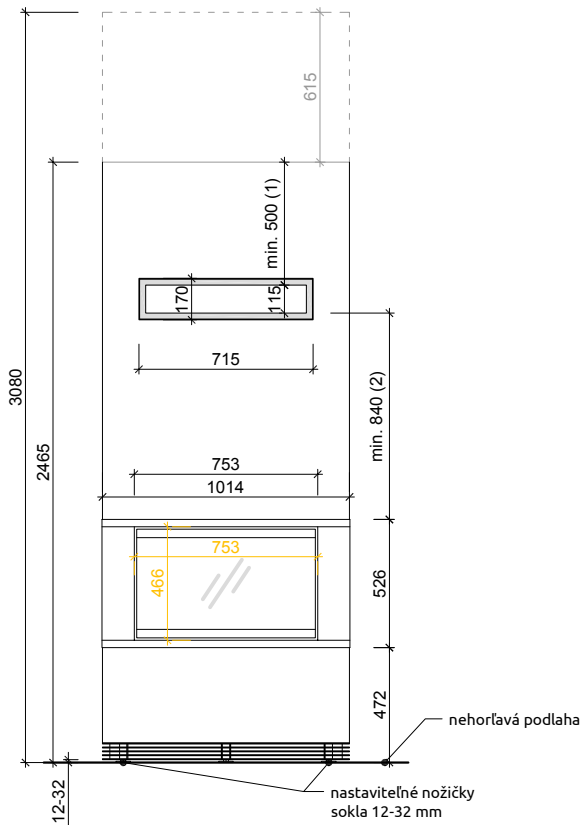


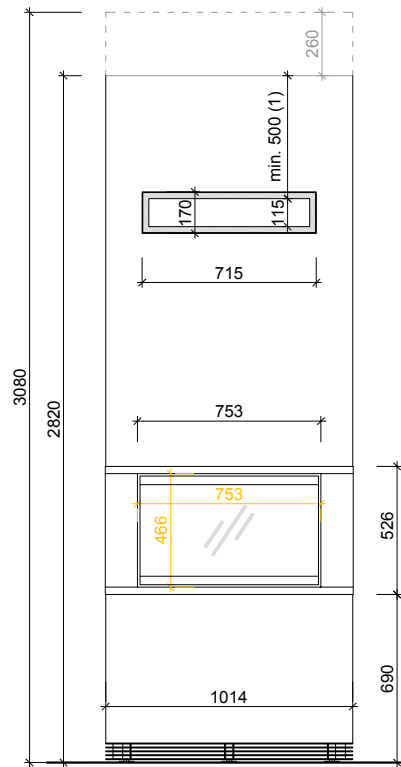
UGGO - technické údaje

stav k 05/2024

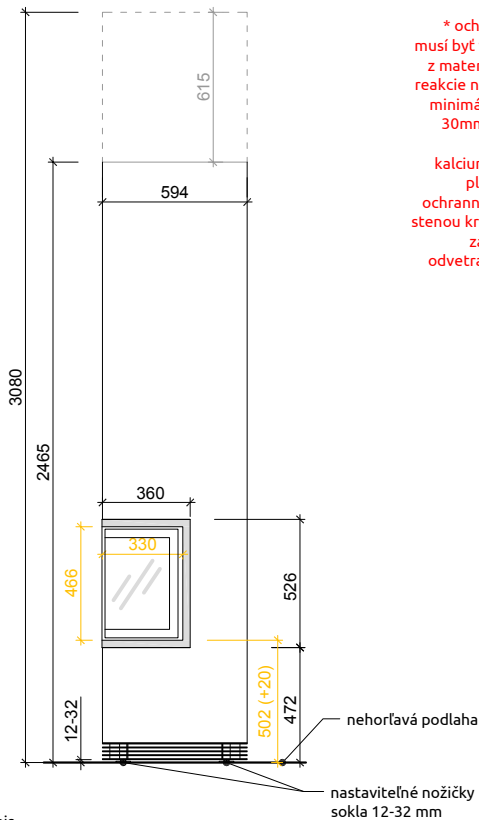
ČELNÝ POHLED - štandardné osadenie ohniska



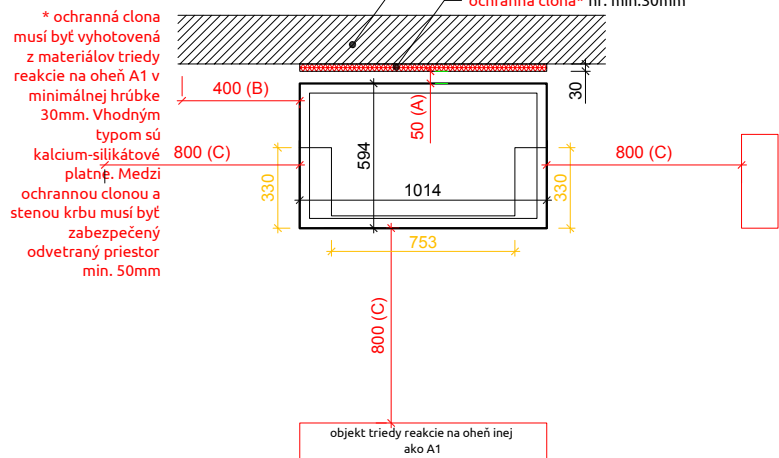
ČELNÝ POHLED - vyššie osadenie ohniska



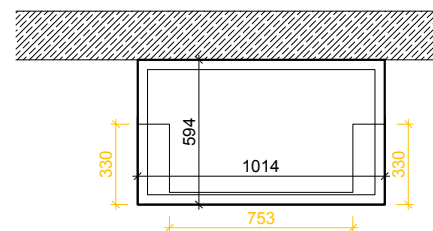
BOČNÝ POHLED



PÔDORYS - umiestnenie pri horľavej stene



PÔDORYS - umiestnenie pri nehorľavej nosnej priečke. Min. odstup 0 mm.



UGGO - technický popis

(1) Vrchná hrana mriežky pre výdych teplého vzduchu musí byť vzdialená od stropu miestnosti alebo horľavej konštrukcie minimálne 500 mm. Podľa toho je potrebné zvoliť správne zoskupenie platní a zohľadniť aj výšku ohniska vzhľadom na celkovú výšku stropu miestnosti. (2) Rozmer medzi vrchnou výdychovou mriežkou a vrchnou hranou rámu dvierok nesmie byť menší ako 840 mm. (A) Min. odstup zadnej steny telesa krbu od ochrannej clony na povrchu horľavej konštrukcie je 50 mm (odvetrávaná medzera). (B) Min. odstup bočnej steny telesa krbu od horľavej konštrukcie, ktorá však žiadnu svoju časť nepresahuje úroveň najbližšieho presklenia dvierok krbovej vložky je 400 mm, v opačnom prípade platí vzdialenosť C a teda 800 mm. (C) Min. vzdialenosť od objektov v priestore od presklenia krbovej vložky je 800 mm. Priemery napojení: Dymovod \varnothing 180 mm / prívod vzduchu \varnothing 125 mm / Celková váha stavby: ~500 kg (bez vnútornej akumuláčnej masy)